



PRÉFET DE MEURTHE-ET-MOSELLE

Direction Départementale des Territoires

Service aménagement durable, urbanisme, risques
Unité prévention des risques

Plan de Prévention des Risques Miniers
des communes de Anderny ,
Bettainvillers ,Mairy-Mainville ,
Mancieulles et Trieux.

Plan d'ensemble du zonage PPRM

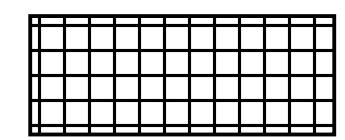
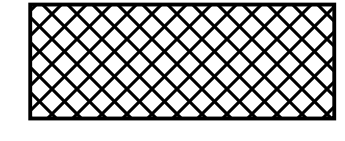
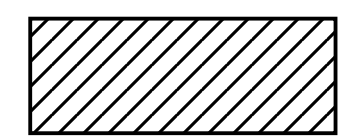
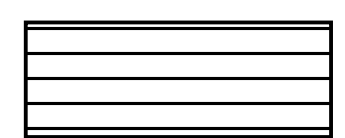

Plan annexé à l'arrêté préfectoral du 12 JUL. 2013
approuvant le PPRM

le Préfet,
le Secrétaire Général,
Jean-François RAFFY

MAI 2013

échelle : 1/15000

LEGENDE :

-  R1
-  R2
-  R3
-  O
-  J

