

PREFET DE MEURTHE-ET-MOSELLE

**Plan de Prévention des Risques Miniers  
des communes de Anderny, Bettainvillers,  
Mairie-Mainville, Mancieulles et Trieux**

**Règlement  
Annexes 1 et 2**

- 1. Typologie des bâtiments**
- 2. Prescriptions techniques**

Annexe à l'arrêté du 12 JUL. 2013

Le Préfet

Pour le Préfet,  
Le Secrétaire Général,

Jean-François RAFFY

# SOMMAIRE :

ANNEXE 1 - TYPOLOGIE DU BÂTI.....2

ANNEXE 2 - DISPOSITIONS CONSTRUCTIVES.....9

## ANNEXE 1 - TYPOLOGIE DU BÂTI

1. Les hauteurs maximales données pour les divers types de bâtiments sont mesurées **à l'égout de toiture**.

2. Les dimensions (y compris nombre de niveaux) doivent être comprises comme des **enveloppes maximales**. Les bâtiments doivent avoir, en dessous de la charpente, une forme de parallépipède rectangle dont le rapport entre la longueur et la largeur ne doit pas excéder 2 (sauf bâtiments de type 1).

3. Les types sont des types **techniques**, les exemples d'usages n'étant donnés qu'à titre **d'illustration**.

### 1.1. Typologie pour zones d'affaissements progressifs

#### Type 1 - Bâtiment à rez-de-chaussée avec façade ouverte.

- Un mur de façade ouvert.
- Bâtiment à simple rez-de-chaussée sans sous-sol.
- Surface au sol : limitée à 32m<sup>2</sup> (hauteur 3 m)

*Exemples d'usage:* annexe, garage, piscine, abri, etc.

#### Type 2 - Bâtiment à rez-de-chaussée et un étage partiel, à ossature en béton.

- Murs porteurs en béton armé, remplissage de murs en blocs de béton. Ossature sans éléments fragiles tels que murs rideau, grands porte-à-faux, éléments très élancés.
- Dimensions régulières et vastes (hauteur de mur supérieure à 3 m par niveau, nombreuses ouvertures...).
- Bâtiment sur un seul niveau (rez-de-chaussée de grande hauteur), plus une partie à deux niveaux (rez-de-chaussée et un étage de hauteur courante) et sans sous-sol.

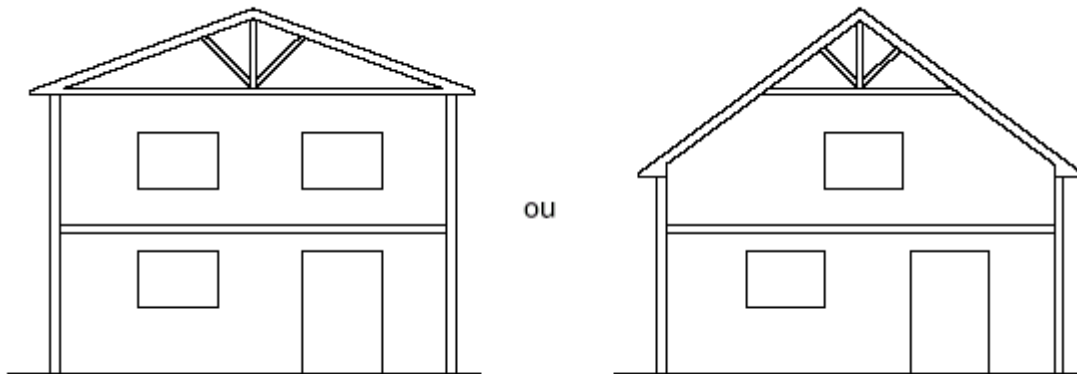
Surface au sol : limitée à 240 m<sup>2</sup>, longueur maxi 20 m (hauteur 7 m)

*Exemples d'usage :* salle des fêtes, cantine, petit ERP, grande maison individuelle, etc.

#### Type 3 - Bâtiment à rez-de-chaussée et un étage, à ossature en béton.

- Murs chaînés en blocs de béton et charpente traditionnelle. Ossature sans éléments fragiles tels que grandes trémies, grands balcons, éléments très élancés.
- Dimensions standard (hauteur de mur inférieure à 3m pour chaque niveau, petites ouvertures...).
- Surface au sol : limitée à 126 m<sup>2</sup>, longueur maxi 14 m, hauteur 6 m.
- Bâtiment de forme compacte, sans sous-sol et sur deux niveaux (rez-de-chaussée et un étage sans combles aménageables ou RdC avec combles aménageables) au maximum.

**Exemples d'usage :** maison individuelle, maison médicale, cabinet de services, etc.



**Type 3 bis - Bâtiment à rez-de-chaussée et un étage, à ossature en bois ou en acier, de dimensions réduites.**

- Ossature bois ou acier:
  1. Structure poteaux-poutres en bois
  2. Structure en panneaux de bois
  3. Structure poteaux-poutres en profilés minces métalliques
  4. Structure poteaux-poutres métalliques en profilés standards
- Dimensions standard (hauteur de mur inférieure à 3m pour un niveau, petites ouvertures...).
- Surface au sol : limitée à 126 m<sup>2</sup>, longueur maxi 14 m (hauteur 6 m)
- Bâtiment de forme compacte, sans sous-sol et sur deux niveaux (rez-de-chaussée et un étage sans combles aménageables ou RdC avec combles aménageables) au maximum.

**Exemples d'usage :** maison individuelle, maison médicale, cabinet de services, etc.

**Type 3 MI - Bâtiment à rez-de-chaussée et un étage, à ossature en bois ou en acier**

- Ossature bois ou acier:
  - 3 MI 1. Structure poteaux-poutres en bois
  - 3 MI 2. Structure en panneaux de bois
  - 3 MI 3. Structure poteaux-poutres en profilés minces métalliques
  - 3 MI 4. Structure poteaux-poutres métalliques en profilés standards
- Dimensions standard (hauteur de mur inférieure à 3m pour un niveau, petites ouvertures...).
- Surface au sol pour 3 MI 1, 3 MI 2 et 3 MI 3: limitée à 170 m<sup>2</sup>, longueur maxi 17 m (hauteur 6 m)
- Surface au sol pour 3 MI 4: limitée à 209 m<sup>2</sup>, longueur maxi 19 m (hauteur 6 m)
- Bâtiment de forme compacte, sans sous-sol et sur deux niveaux (rez-de-chaussée et un étage sans combles aménageables ou RdC avec combles aménageables) au maximum.

**Exemples d'usage :** maison individuelle, maison médicale, cabinet de services, etc.

### Type 4 - Bâtiment à rez-de-chaussée et trois étages, à ossature en béton.

- Façades en blocs de béton chaînés, refends en béton armé et charpente traditionnelle ou toiture terrasse inaccessible. Ossature sans éléments fragiles tels que grandes trémies, grands balcons, éléments très élancés.
- Dimensions standard (hauteur d'étage inférieure à 3m par niveau, petites ouvertures...).
- Surface au sol : limitée à 375 m<sup>2</sup>, longueur maxi 25 m, hauteur 12 m.
- Bâtiment de forme compacte sur quatre niveaux au maximum : rez-de-chaussée et trois étages au plus, ou RdC et 2 étages avec combles aménageables, sans sous-sol.

**Exemples d'usage :** bâtiment d'habitation collectif, bureaux, grande habitation individuelle, etc.

### Type 4 bis - Bâtiment à rez-de-chaussée et 2 étages, à ossature en bois ou en acier, de dimensions réduites.

- Ossature bois ou acier:
  1. Structure poteaux-poutres en bois
  2. Structure en panneaux de bois
  3. Structure poteaux-poutres en profilés minces métalliques
  4. Structure poteaux-poutres métalliques en profilés standards
- Dimensions standard (hauteur d'étage inférieure à 3m par niveau, petites ouvertures...).
- Surface au sol : limitée à 375 m<sup>2</sup>, longueur maxi 25 m, hauteur 9 m.
- Bâtiment de forme compacte sur trois niveaux au maximum : rez-de-chaussée et deux étages au plus, ou RdC et un étage avec combles aménageables, sans sous-sol.

**Exemples d'usage :** bâtiment d'habitation collectif, bureaux, grande habitation individuelle, etc.

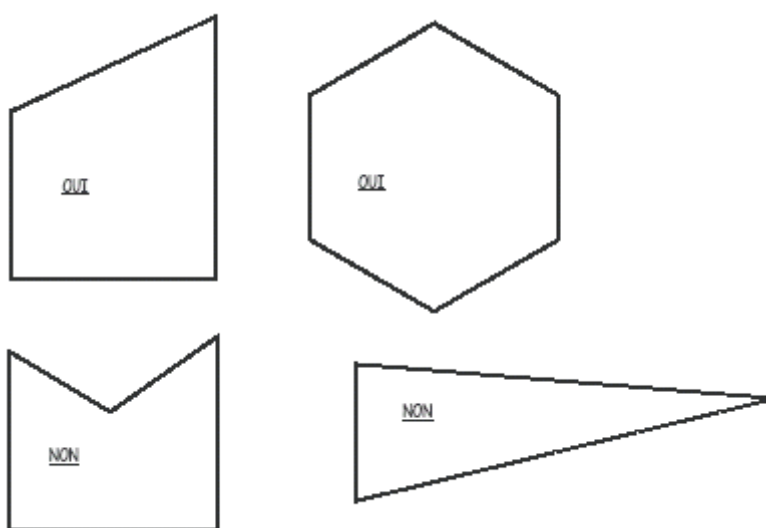
### Type 4 C - Bâtiment à rez-de-chaussée et 2 étages, à ossature en bois ou en acier.

- Ossature bois ou acier:
  - 4C 1. Structure poteaux-poutres en bois
  - 4C 2. Structure en panneaux de bois
  - 4C 3. Structure poteaux-poutres en profilés minces métalliques
  - 4C 4. Structure poteaux-poutres métalliques en profilés standards
- Dimensions standard (hauteur de mur inférieure à 3m par niveau, petites ouvertures...).
- Surface au sol pour 4 C1, 4 C2 et 4 C3 : limitée à 510 m<sup>2</sup>, longueur maxi 30 m (hauteur 9 m)
- Surface au sol pour 4 C4: limitée à 665 m<sup>2</sup>, longueur maxi 35 m (hauteur 9 m)
- Bâtiment de forme compacte, sans sous-sol et sur trois niveaux (rez-de-chaussée et deux étages) au maximum.

**Exemples d'usage :** bâtiment d'habitation collectif, bureaux, grande habitation individuelle, etc.

### Type 5 - Bâtiment à rez-de-chaussée, à ossature métallique.

- Structure porteuse de type portique métallique et façades en bardage métallique. Ossature régulière et ne comportant pas d'éléments fragiles (grands porte-à-faux, éléments très élancés...).
- Revêtements de sol non fragiles, pas d'exigence particulière pour la planéité du plancher bas.
- Bâtiment sur un seul niveau (rez-de-chaussée).
- Dimensions :
  - **Type 5a**: surface limitée à 540 m<sup>2</sup>, longueur maxi 30 m (hauteur 5 m)
  - **Type 5b**: surface limitée à 270 m<sup>2</sup>, longueur maxi 18 m (hauteur 10 m)
- Bâtiment de forme compacte. Pour le type 5, on admettra que l'emprise soit circulaire, elliptique, polygonale ou trapézoïdale. Il ne sera pas admis d'angle inférieur à 60°, ni de partie concave.



*Exemples d'usage* : entrepôt, bâtiment d'activité, hangar agricole, dispensaire, etc.

## 1.2. Typologie pour zones de mouvements résiduels

### Type 1 - Bâtiment à rez-de-chaussée avec façade ouverte.

- Un mur de façade ouvert.
- Bâtiment à simple rez-de-chaussée sans sous-sol.
- Surface au sol : limitée à 32m<sup>2</sup> (hauteur 3 m)

*Exemples d'usage*: annexe, garage, abri, etc.

### Type 2 - Bâtiment à rez-de-chaussée et un étage partiel, à ossature en béton.

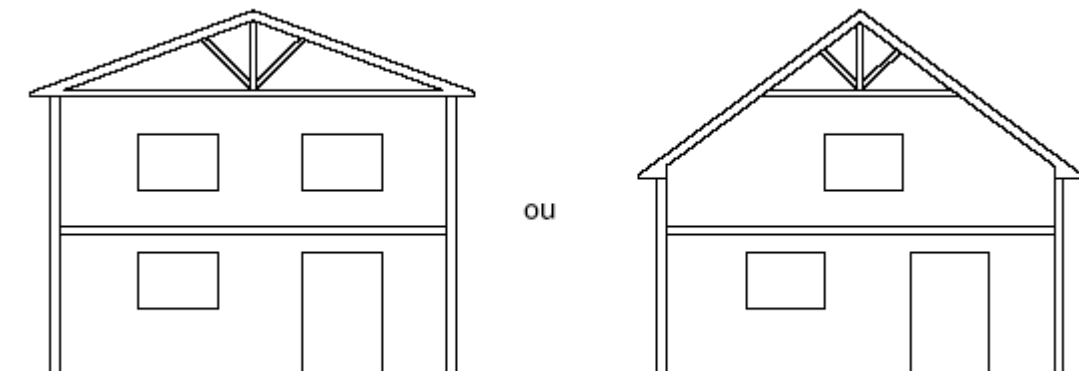
- Murs porteurs en béton armé, remplissage de murs en blocs de béton. Ossature sans éléments fragiles tels que murs rideau, grands porte-à-faux, éléments très élancés.
- Dimensions régulières et vastes (hauteur de mur supérieure à 3 m par niveau, nombreuses ouvertures...).
- Bâtiment sur un seul niveau (rez-de-chaussée de grande hauteur), plus une partie à deux niveaux (rez-de-chaussée et un étage de hauteur courante) et sans sous-sol. Surface au sol : limitée à 240 m<sup>2</sup>, longueur maxi 20 m (hauteur 7 m)

*Exemples d'usage* : salle des fêtes, cantine, petit ERP, grande maison individuelle, etc.

### Type 3 MR - Bâtiment à rez-de-chaussée et un étage, à ossature en béton.

- Murs chaînés en blocs de béton et charpente traditionnelle. Ossature sans éléments fragiles tels que grandes trémies, grands balcons, éléments très élancés.
- Dimensions standard (hauteur de mur inférieure à 3m pour chaque niveau, petites ouvertures...).
- Surface au sol : limitée à 170 m<sup>2</sup>, longueur maxi 17 m , hauteur 6 m.
- Bâtiment de forme compacte, sans sous-sol et sur deux niveaux (rez-de-chaussée et un étage sans combles aménageables ou RdC avec combles aménageables) au maximum.

*Exemples d'usage* : maison individuelle, maison médicale, cabinet de services, etc.



### Type 3 MI - Bâtiment à rez-de-chaussée et un étage, à ossature en bois ou en acier

- Ossature bois ou acier:
  - 3MI 1. Structure poteaux-poutres en bois
  - 3MI 2. Structure en panneaux de bois
  - 3MI 3. Structure poteaux-poutres en profilés minces métalliques
  - 3MI 4. Structure poteaux-poutres métalliques en profilés standards
- Dimensions standard (hauteur de mur inférieure à 3m pour un niveau, petites ouvertures...).
- Surface au sol pour 3 MI 1, 3 MI 2 et 3 MI 3: limitée à 170 m<sup>2</sup>, longueur maxi 17 m (hauteur 6 m)
- Surface au sol pour 3 MI 4: limitée à 209 m<sup>2</sup>, longueur maxi 19 m (hauteur 6 m)
- Bâtiment de forme compacte, sans sous-sol et sur deux niveaux (rez-de-chaussée et un étage sans combles aménageables ou RdC avec combles aménageables) au maximum.

*Exemples d'usage* : maison individuelle, maison médicale, cabinet de services, etc.

### Type 4MR - Bâtiment à rez-de-chaussée et trois étages, à ossature en béton.

- Façades en blocs de béton chaînés, refends en béton armé et charpente traditionnelle ou toiture terrasse inaccessible. Ossature sans éléments fragiles tels que grandes trémies, grands balcons, éléments très élancés.
- Dimensions standard (hauteur d'étage inférieure à 3m par niveau, petites ouvertures...).
- Surface au sol : limitée à 510 m<sup>2</sup>, longueur maxi 30 m, hauteur 12 m).
- Bâtiment de forme compacte sur quatre niveaux au maximum : rez-de-chaussée et trois étages au plus, ou RdC et 2 étages avec combles aménageables, sans sous-sol.

*Exemples d'usage* : bâtiment d'habitation collectif, bureaux, grande habitation individuelle, etc.

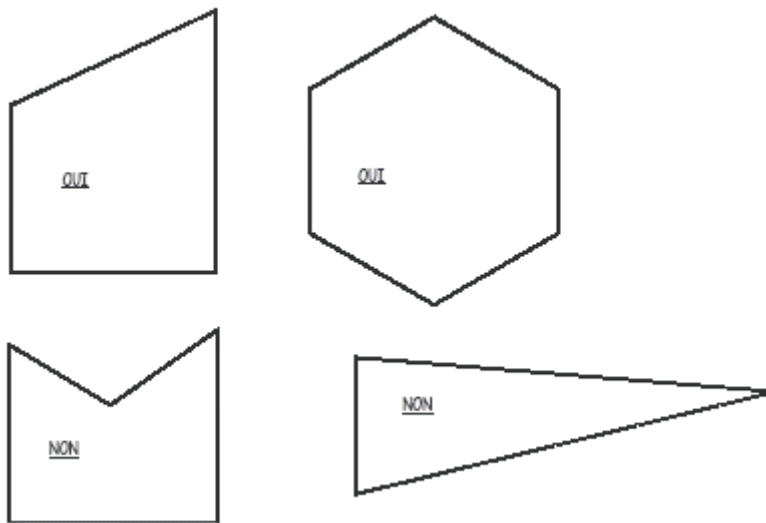
### Type 4 C - Bâtiment à rez-de-chaussée et 2 étages, à ossature en bois ou en acier.

- Ossature bois ou acier:
  - 4C 1. Structure poteaux-poutres en bois
  - 4C 2. Structure en panneaux de bois
  - 4C 3. Structure poteaux-poutres en profilés minces métalliques
  - 4C 4. Structure poteaux-poutres métalliques en profilés standards
- Dimensions standard (hauteur de mur inférieure à 3m par niveau, petites ouvertures...).
- Surface au sol pour 4 C1, 4 C2 et 4 C3 : limitée à 510 m<sup>2</sup>, longueur maxi 30 m (hauteur 9 m)
- Surface au sol pour 4 C4: limitée à 665 m<sup>2</sup>, longueur maxi 35 m (hauteur 9 m)
- Bâtiment de forme compacte, sans sous-sol et sur trois niveaux (rez-de-chaussée et deux étages) au maximum.

*Exemples d'usage* : bâtiment d'habitation collectif, bureaux, grande habitation individuelle, etc.

### Type 5 MR - Bâtiment à rez-de-chaussée, à ossature métallique.

- Structure porteuse de type portique métallique et façades en bardage métallique. Ossature régulière et ne comportant pas d'éléments fragiles (grands porte-à-faux, éléments très élancés...).
- Revêtements de sol non fragiles, pas d'exigence particulière pour la planéité du plancher bas.
- Bâtiment sur un seul niveau (rez-de-chaussée).
- Dimensions : surface limitée à 540 m<sup>2</sup>, longueur maxi 30 m (hauteur 12 m)
- Bâtiment de forme compacte. Pour le type 5, on admettra que l'emprise soit circulaire, elliptique, polygonale ou trapézoïdale. Il ne sera pas admis d'angle inférieur à 60°, ni de partie concave.



**Exemples d'usage** : entrepôt, bâtiment d'activité, hangar agricole, dispensaire, etc.



## **ANNEXE 2 - DISPOSITIONS CONSTRUCTIVES**

**N.B.** 1. Sauf précision contraire indiquant des recommandations, les dispositions constructives sont des **prescriptions**.

2. Les prescriptions sont contenues **dans le texte**, les croquis et schémas n'étant donnés qu'à titre d'illustrations.

### **A. Dispositions contrôlées au titre du code de l'urbanisme.**

#### **a) Implantation**

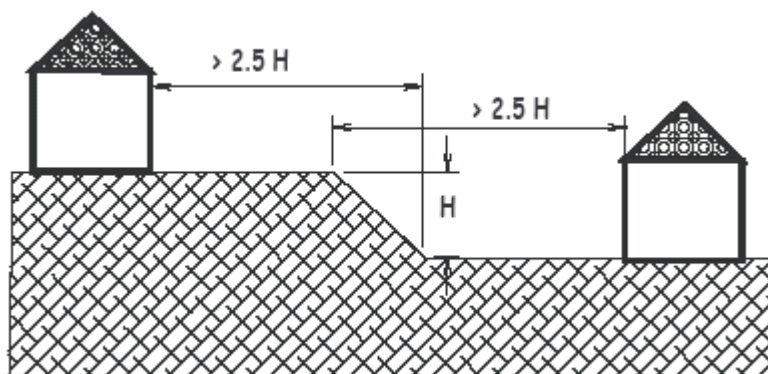
*Prescriptions communes à tous les bâtiments qu'ils soient faiblement ou fortement renforcés et quelle que soit la nature de leur structure (béton, bois ou acier).*

- La construction ne doit pas être implantée à proximité d'un rebord de crête ou d'un pied de talus (ou d'une falaise) dont la pente est supérieure aux valeurs indiquées dans le tableau ci-dessous.

Pente d'affaissement	<b>Jusqu'à 1%</b>	<b>Jusqu'à 5%</b>	<b>Jusqu'à 14%</b>	<b>Plus de 14%</b>
Pente limite de talus	<b>35 %</b>	<b>30 %</b>	<b>21 %</b>	<b>12%</b>

– Cette zone de proximité s'étend jusqu'à une distance égale à deux fois et demie la hauteur du talus ou de la falaise, la distance étant mesurée horizontalement à partir du pied de talus pour une construction en rebord de crête et à partir de la crête pour une construction en pied de talus.

– Il ne sera pas tenu compte des talus de moins de 1 m de hauteur.



- Les bâtiments doivent être implantés en dehors d'un terrain dont la pente moyenne (terrain fini) est supérieure à :

Pente d'affaissement	<b>jusqu'à 1%</b>	<b>jusqu'à 5%</b>	<b>Au delà de 5%</b>
Pente moyenne du terrain naturel	<b>25%</b>	<b>20 %</b>	<b>10 %</b>

- Lorsque le terrain d'assiette est en déclivité, les constructions seront implantées sur une plate-forme reconstituée.

## **b) Voisinage**

*Prescriptions communes à tous les bâtiments qu'ils soient faiblement ou fortement renforcés et quelle que soit la nature de leur structure (béton, bois ou acier).*

Les constructions doivent être séparées par des joints d'affaissement. L'espace occupé par le joint d'affaissement sera considéré comme faisant partie du bâtiment, notamment pour les implantations en limite de propriété ou sur une unité foncière déjà bâtie.

## **c) Formes et dimensions générales**

*Prescriptions communes à tous les bâtiments qu'ils soient faiblement ou fortement renforcés et quelle que soit la nature de leur structure (béton, bois ou acier).*

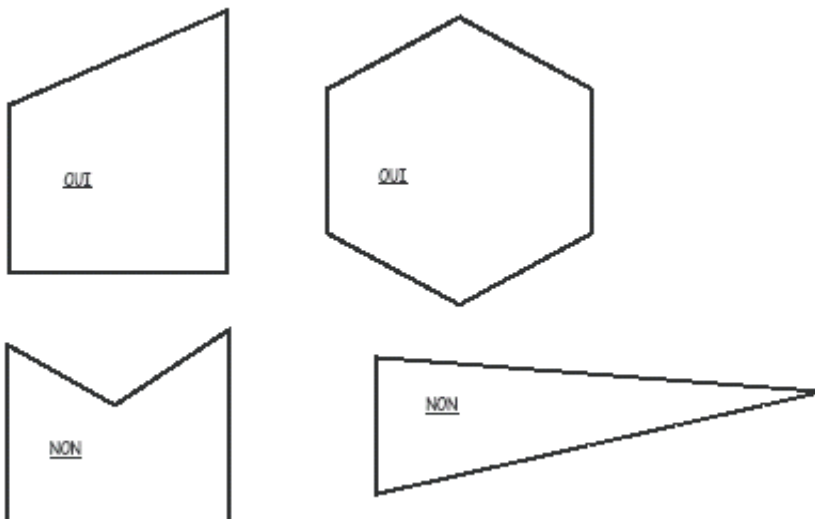
La conception d'un nouveau bâtiment doit répondre aux prescriptions suivantes:

- Les bâtiments doivent avoir, en dessous de la charpente, une forme de parallélépipède rectangle<sup>1</sup> dont le rapport entre la longueur et la largeur ne doit pas excéder 2. (sauf bâtiments de type 1).

$$\begin{array}{c} l \leq L \\ \text{et} \\ \frac{L}{l} \leq 2 \end{array} \quad l = \text{largeur}$$

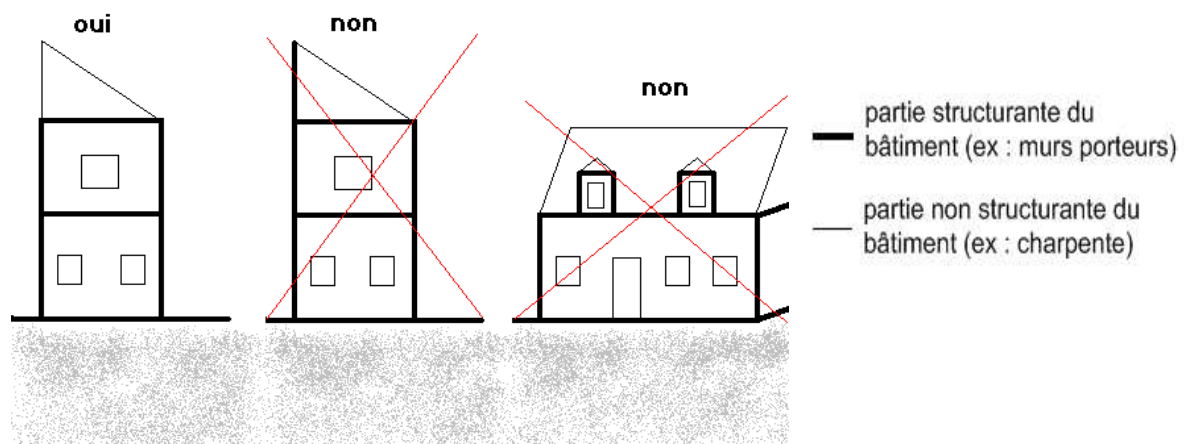
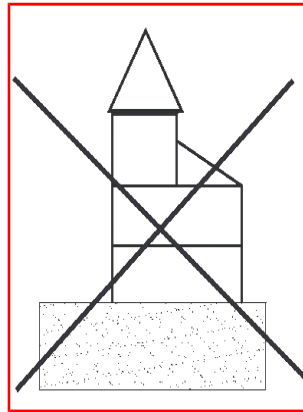
L = longueur

Par dérogation à cette règle, pour le type 5, on admettra que l'emprise soit circulaire, elliptique, polygonale ou trapézoïdale. Il ne sera pas admis d'angle inférieur à 60°, ni de partie concave.

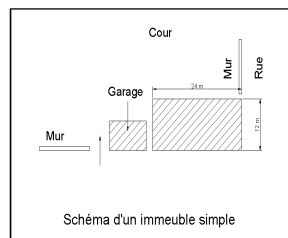


<sup>1</sup> Les parties de murs pignons (au-dessus du bas de la charpente) ne sont pas comptées comme décrochements verticaux.

- Les **décrochements verticaux**(\*) sont interdits.



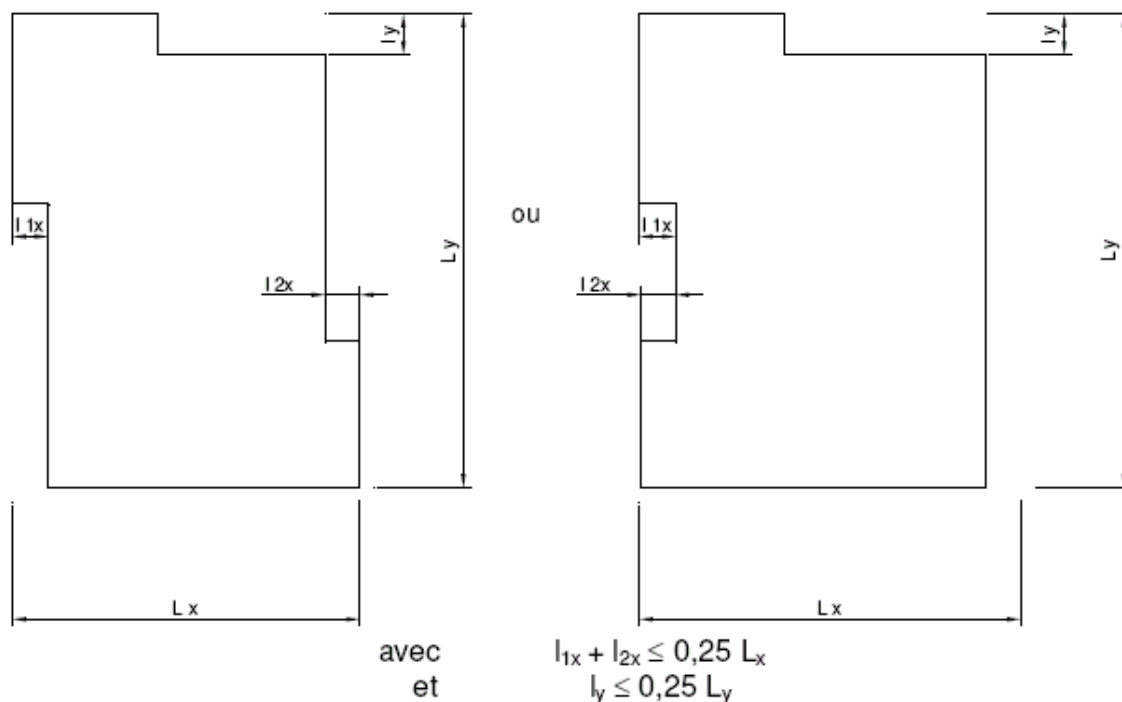
- Les constructions ne doivent posséder aucun **décrochement horizontal** (\*) au niveau du sol. Dans le cas de formes complexes, elles doivent être ramenées à des éléments simples indépendants, tant au niveau des fondations qu'au niveau de la **superstructure**(\*). En particulier, les vérandas, garages, murs de clôture, etc. doivent impérativement être désolidarisés du bâtiment.



- Il sera cependant autorisé pour la porte d'entrée un porche de 1,50 m de large pour 1 m de profondeur au maximum sans décrochement au niveau des fondations, qui sera compté comme ouverture pour porte-fenêtre.
- **Dispositions spéciales en matière de décrochements horizontaux pour les constructions à structure bois ou acier (types 3 bis, 3 MI et 4 C définis dans**

**l'annexe 1) ainsi que pour tous les types de bâtiments en zone de mouvements résiduels** : les constructions pourront présenter des décrochements horizontaux limités, tout en restant à l'intérieur des dimensions horizontales maximales définies ci-dessus).

Il est admis pour les faces les plus longues du module (\*) de construction deux (2) décrochements de face(s) et pour les faces les plus courtes un (1) décrochement. Dans les 2 cas, le total de la profondeur des décrochements ne doit pas excéder respectivement le quart (25 %) de la longueur de la face la plus courte et de la longueur de la face la plus longue.



### ● Les dimensions :

Pour chaque type de bâtiment, les dimensions maximales sont données dans le tableau ci-dessous. A titre d'exemple, une construction de type 3 peut avoir une emprise de  $11 \times 11 = 121 \text{ m}^2$ , mais pas de  $15 \times 8 = 120 \text{ m}^2$ , la plus grande dimension étant trop grande (limite à 14 m).

**En zone d'affaissements progressifs**

<b>Dimensions maximales</b>	<b>Emprise maximale m<sup>2</sup></b>	<b>Longueur maximale (m)</b>	<b>Hauteur maximale H (m)</b>	<b>Nombre maximum de niveaux</b>
Type 1	32m <sup>2</sup>		3	1
Type 2	240 m <sup>2</sup>	20	7	1 + 1 partiel
Type 3	126 m <sup>2</sup>	14	6	2
Type 3 bis	126 m <sup>2</sup>	14	6	2
Type 3 MI 1 à 3	170 m <sup>2</sup>	17	6	2
Type 3 MI 4	209 m <sup>2</sup>	19	6	2
Type 4	375 m <sup>2</sup>	25	12	4
Type 4 bis	375 m <sup>2</sup>	25	9	3
Type 4 C 1 à 3	510 m <sup>2</sup>	30	9	3
Type 4 C 4	665 m <sup>2</sup>	35	9	3
Type 5a	540 m <sup>2</sup>	30	5	1
Type 5b	270 m <sup>2</sup>	18	10	1

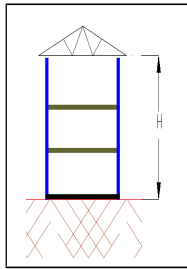
**En zone de mouvements résiduels**

<b>Dimensions maximales</b>	<b>Emprise maximale m<sup>2</sup></b>	<b>Longueur maximale (m)</b>	<b>Hauteur maximale H (m)</b>	<b>Nombre maximum de niveaux</b>
Type 1	32m <sup>2</sup>		3	1
Type 2	240 m <sup>2</sup>	20	7	1 + 1 partiel
Type 3 MR	170m <sup>2</sup>	17	6	2
Type 3 MI 1 à 3	170 m <sup>2</sup>	17	6	2
Type 3 MI 4	209 m <sup>2</sup>	19	6	2
Type 4 MR	510 m <sup>2</sup>	30	12	4
Type 4 C 1 à 3	510 m <sup>2</sup>	30	9	3
Type 4 C 4	665 m <sup>2</sup>	35	9	3
Type 5 MR	540 m <sup>2</sup>	30	12	1

Ces dimensions sont des limites qui ne doivent pas être dépassées, que ce soit en hauteur, surface, longueur. Le nombre de niveaux<sup>2</sup> est aussi une limite qui ne doit pas être dépassée ;

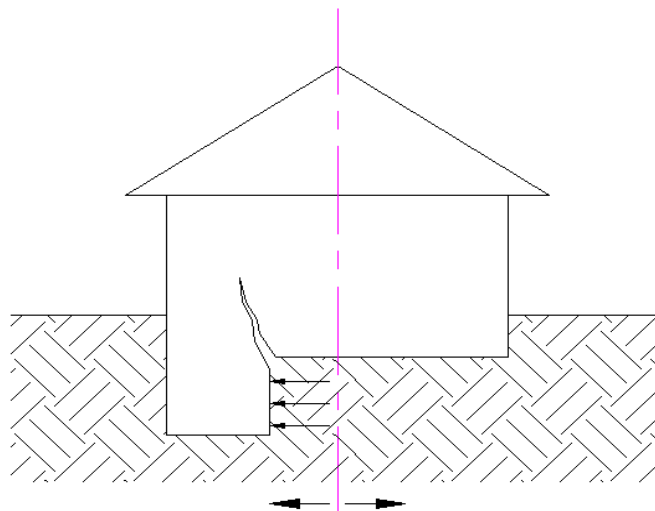
<sup>2</sup> Les combles aménageables sont considérées comme des niveaux

La hauteur H d'un bâtiment correspond à la distance entre le terrain fini et le dessous de la charpente. En pratique, on mesurera la hauteur du bâtiment à l'égout de toiture.



*Hauteur du bâtiment*

- Les constructions, quelle que soit leur structure (béton, bois ou acier) ne doivent comporter **aucun niveau en infrastructure, même partiel**.

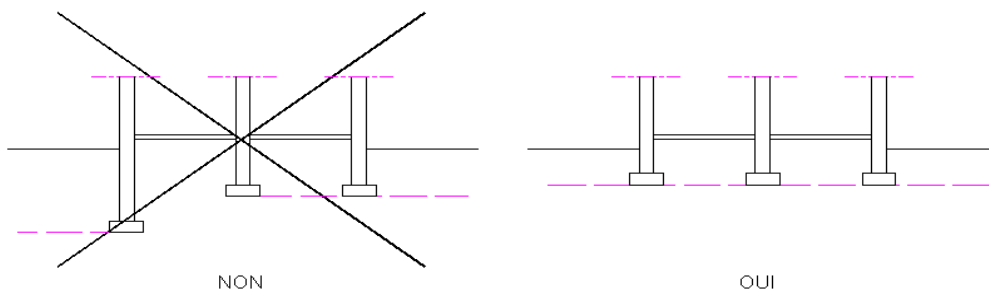


*Désordre attendu dans le cas de sous-sol partiel*

### **d) Fondations**

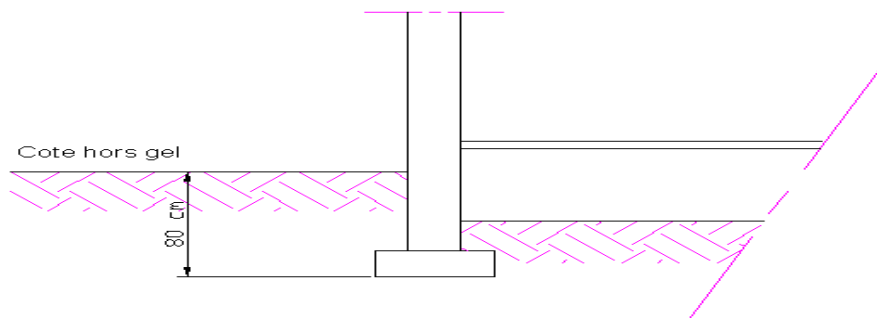
*Prescriptions communes à tous les bâtiments qu'ils soient faiblement ou fortement renforcés et quelle que soit la nature de leur structure (béton, bois ou acier).*

Toutes les fondations doivent être fondées sur un même niveau, aucun décrochement vertical n'est permis.



*Plan d'assise des fondations*

Elles doivent être superficielles et ne doivent pas descendre plus bas que 80 cm par rapport au **terrain fini**. La fondation pourra cependant reposer sur un massif plus profond (béton, matériau rapporté, etc.), sans lui être lié (joint de glissement).



*Profondeur d'ancrage des fondations*

### e) Superstructure

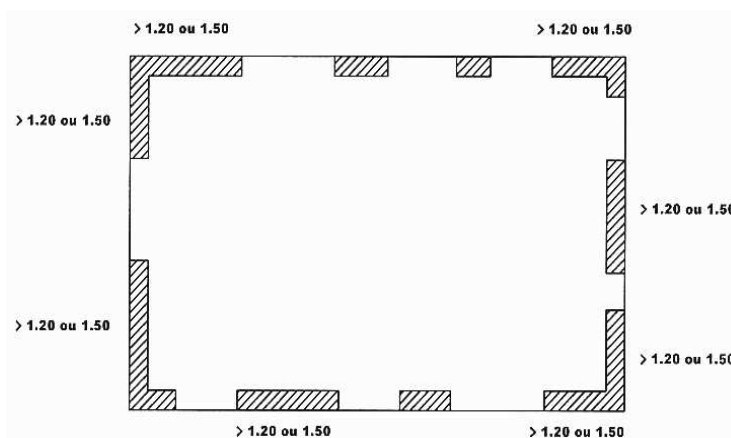
*Prescriptions communes à tous les bâtiments qu'ils soient faiblement ou fortement renforcés et quelle que soit la nature de leur structure (béton, bois ou acier).*

#### Ouvertures dans la superstructure :

**Nota:** Les prescriptions concernant les **ouvertures**<sup>3</sup>, leur position, leur nombre et leurs dimensions, ne s'appliquent pas aux constructions de type 5 pour lesquelles les "murs" ne sont qu'une "peau" qui ne joue aucun rôle significatif dans la structure dès lors que la structure remplit son rôle.

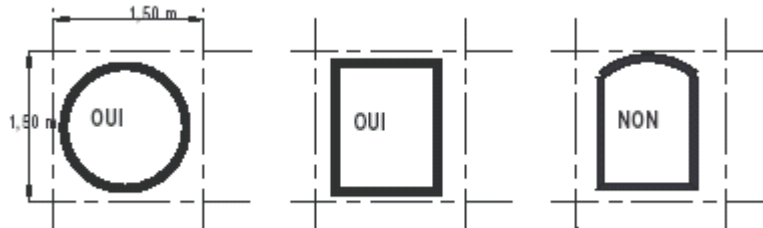
Les prescriptions concernant les **ouvertures**<sup>3</sup>, leur position, leur nombre et leurs dimensions, ne s'appliquent pas également aux constructions de type 1.

- Les ouvertures seront placées afin de conserver **deux** pans de murs sans aucune ouverture, sur chaque face du bâtiment et sur toute la hauteur de celle-ci, de largeur minimum de :
  - 1,50m pour les constructions à structure béton ;
  - 1,20m pour les constructions à structure bois et acier, ainsi que pour toutes les constructions situées dans les zones de mouvements résiduels.



<sup>3</sup> Il s'agit bien des ouvertures dans la structure, et non des menuiseries qu'on y place. Dans une ouverture pour porte, celle-ci peut être indifféremment (pour le risque) pleine, vitrée, blindée, coulissante, etc.

- La distance horizontale ou verticale entre deux ouvertures ne sera en aucun cas inférieure à 0,50 m.
- Les ouvertures pour fenêtres devront s'inscrire dans un carré de 1,50 m de côté, leur forme étant libre. Pour les ouvertures de forme rectangulaire, l'emploi de linteaux cintrés est interdit.



- Il sera autorisé **au maximum, et par module(\*) de construction** :

- une grande ouverture porte de garage ou pour porte-fenêtre qui s'inscrira dans un carré de côté 2,50 m.
- deux ouvertures pour portes d'entrée ou de service, pleines ou vitrées, dont les dimensions seront de 1,30 m de large pour 2,20 m de haut au maximum.
- deux ouvertures par face de 10m de large ou plus et une par face de largeur inférieure à 10m pour des portes-fenêtres ou un porche d'entrée, dont les dimensions seront de 1,50 m de large pour 2,20 m de haut au maximum. Deux portes-fenêtres sur une même face seront séparées par un pan de mur plein de 1,50 m de large au moins sur toute la hauteur du bâtiment. Deux portes-fenêtres situées l'une au dessus de l'autre seront aussi séparées d'un pan de mur d'au moins 1,50 m.
- Autant de fenêtres qu'on voudra pourvu qu'elles s'inscrivent dans un carré des 1,50 m de côté y compris les fenêtres de toit.

Si le projet est constitué de plusieurs modules séparés par des joints d'affaissement, les ouvertures permettant la communication entre les modules sont comprises dans les ouvertures autorisées énumérées ci-dessus.

## **f) Éléments non structuraux**

*Prescriptions communes à tous les bâtiments qu'ils soient faiblement ou fortement renforcés et quelle que soit la nature de leur structure (béton, bois ou acier).*

### **f.1. Menuiseries extérieures et façades**

Les verrières, inclinées à plus de 15° par rapport à la verticale sont interdites, et notamment pour les toits des vérandas.

### **f.2. Éléments en console**

Les éléments en console horizontale (balcons, auvents) sont autorisés dans la limite de 1,80 m de large sur 1 m de profondeur. Tout appui sur pilier ou colonne à l'extérieur des fondations est proscrit.



## **B. Dispositions relevant du seul code de la construction**

### **a) Voisinage**

*Prescriptions communes à tous les bâtiments qu'ils soient faiblement ou fortement renforcés et quelle que soit la nature de leur structure (béton, bois ou acier).*

Les constructions doivent être séparées par des joints d'affaissement, dont la largeur, exprimée en centimètre, est donnée dans le tableau ci-après selon le type de bâtiment et le type d'aléa.

- Si le joint sépare 2 bâtiments de types différents, **l'épaisseur à prendre est la plus faible des deux.**
- Les joints d'affaissement doivent être maintenus, en permanence et dans tous les cas, libres et dégagés d'objets ou matériaux susceptibles de les obstruer et/ou de les rendre impropres à leur destination première. Ils peuvent cependant être garnis de polystyrène expansé de faible densité (classe CP5 selon norme NF EN 13163). Ils peuvent être protégés par un couvre-joint coulissant ou par un matériau "fusible" (détruit par le mouvement de la construction) et inoffensif pour les occupants.

### **Affaissements progressifs**

<b>Pentes maxi d'affaissement %</b>	<b>5</b>	<b>10</b>	<b>15</b>	<b>20</b>	<b>25</b>
<b>Typologie du bâti</b>	<b>Largeur du joint (cm)</b>				
Type 1	10	10	20	20	30
Type 2	20	30			
Type 3	10	20	30		
Type 3 bis Structure bois ou acier dimensions réduites	10	20	30		
Type 3 MI Structure bois ou acier	10	20	30		
Type 4 ou 4 bis	30	60			
Type 4 C	15	30			
Type 5	20	30	50	60	80

Pour les valeurs de pente situées entre les valeurs indiquées dans le tableau, il convient de prendre la largeur du joint la plus importante (exemple : le bâtiment en type 3 situé dans une zone d'affaissement à pente de 13 % doit disposer d'un joint d'affaissement de largeur 30 cm).

## Mouvements résiduels

Hauteur du bâtiment	3 m	6 m	9 m	12 m
Largeur des joints d'affaissement (cm)	5	10	15	20

Pour les valeurs de hauteur situées entre les valeurs indiquées dans le tableau, il convient de prendre la largeur du joint la plus importante (exemple : un bâtiment de hauteur 5m doit disposer d'un joint d'affaissement de largeur 10 cm).

### **b) Matériaux**

*Prescriptions communes à tous les bâtiments qu'ils soient faiblement ou fortement renforcés et quelle que soit la nature de leur structure (béton, bois ou acier).*

#### b.1. Béton

Pour tout élément de structure, les gravillons utilisés seront de granulométrie 5/15.

Le dosage minimum de ciment sera de 350 kg de ciment par m<sup>3</sup> de béton.

Les aciers utilisés pour constituer les armatures du béton doivent être à haute adhérence, de nuance Fe E 500 (limite élastique à 500 Mpa) et disposer d'un allongement garanti sous charge maximale d'au moins 5%.

#### b.2. Aciers pour charpente métallique

Les aciers utilisés pour la construction métallique doivent disposer d'une nuance minimale de Fe E 235 (limite élastique à 235 Mpa).

Pour l'ossature métallique, tous les assemblages doivent être boulonnés, les assemblages soudés sont proscrits. Dans le cas d'ossatures constituées de profilés minces, l'assemblage par vissage est admis.

Au droit de poteaux métalliques assurant le contreventement, la liaison doit être prolongée jusqu'au bas des fondations par des chaînages verticaux. Dans le cas d'utilisation de chevilles métalliques, celles-ci doivent relever d'un agrément technique européen.

#### b.3. Éléments de maçonneries

Les éléments de maçonneries peuvent être pleins ou creux. Ils peuvent être :

- en blocs pleins de béton courant ou de béton cellulaire,
- en blocs perforés de béton à perforations verticales,
- en blocs creux en béton courant,
- en briques creuses de terre cuite à perforations horizontales,
- en briques pleines de terre cuite,
- en blocs perforés de terre cuite à perforations verticales.

Les blocs pleins ou assimilés doivent disposer d'une épaisseur minimale de 15 cm.

Les éléments présentant des fissures ou des épaufrures significatives (pouvant nuire à la résistance) sont systématiquement à retirer de la construction.

#### b.4. Mortier de jointoiment

Les grains de sable, constitutifs du mortier, ne doivent pas excéder 5 mm.  
L'épaisseur des joints ne doit pas être inférieure à 15 mm.

#### b.5. Bois pour ossature principale

- Les panneaux utilisés dans la composition des murs doivent être résistants à l'humidité: les contreplaqués sont au moins NF Extérieur CTBX et les panneaux de particules doivent être CTBH;
  - Le nombre de panneaux de contreventement doit être identique à tous les étages;
  - Le contreventement est assuré soit par un système triangulé, soit par un voile rigide constitué d'un panneau en contreplaqué d'au moins 14 mm d'épaisseur cloué sur tous les montants de l'ossature;
  - La répartition des panneaux doit permettre leur superposition dans la hauteur de la construction.
- Les parements extérieurs en maçonnerie sont proscrits pour les maisons à ossature bois.

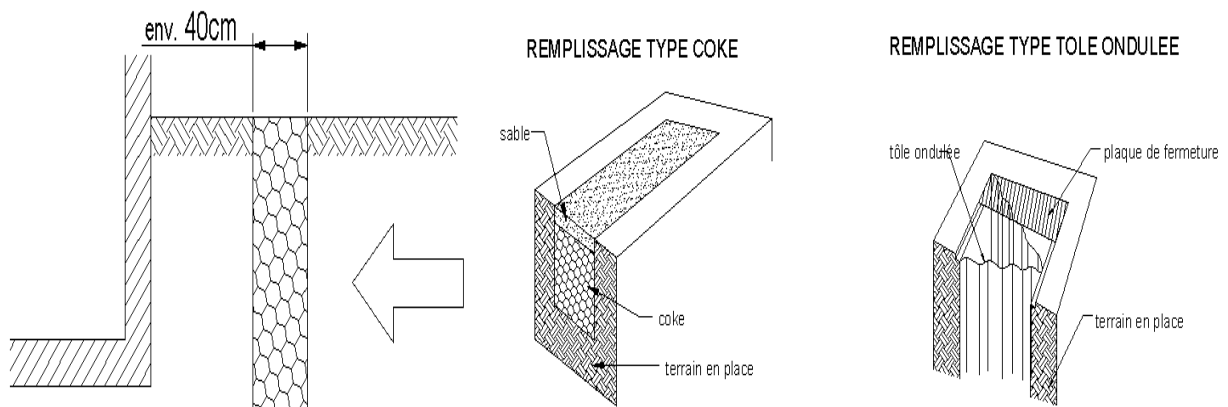
### c) Fondations

#### c.1. Prescriptions communes à tous les bâtiments faiblement ou fortement renforcés et quelle que soit la nature de leur structure (béton, bois ou acier) :

- Les fondations doivent être entourées par une tranchée d'éléments très compressibles, le plus proche possible du bâtiment et descendue au même niveau que les fondations. Cette tranchée pourra être recouverte et une géomembrane pourra être interposée entre les fondations et la tranchée.

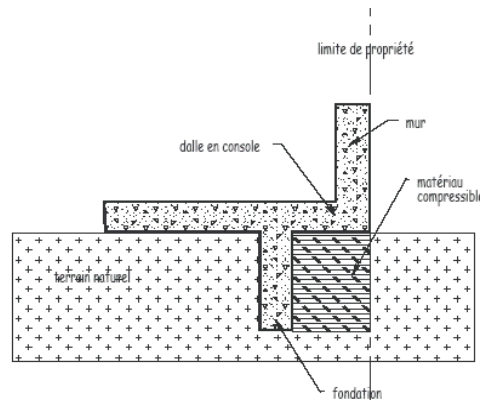
**La tranchée d'éléments compressibles n'est pas exigée en zone de mouvements résiduels.**

La tranchée périphérique, remplie de matériaux très compressible (tourbe par exemple) avec un module d'élasticité inférieur à 10 MPa, est susceptible d'encaisser en grande partie les déformations du sol (en zone de courbure et de compression) et de protéger ainsi les murs enterrés.

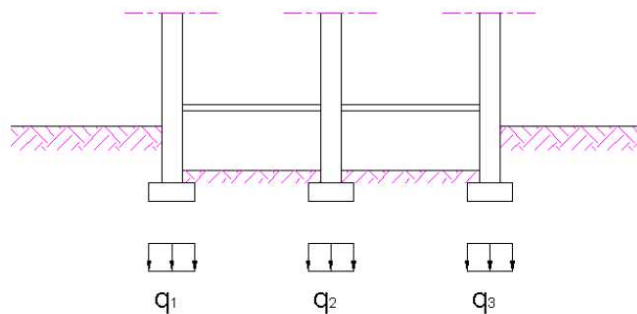


*Exemple de tranchée compressible périphérique*

Pour les constructions en limite de propriété, et par dérogation à la règle interdisant les décrochements horizontaux, on autorisera, pour permettre la réalisation de la tranchée, une fondation déportée et une dalle en léger porte-à-faux.



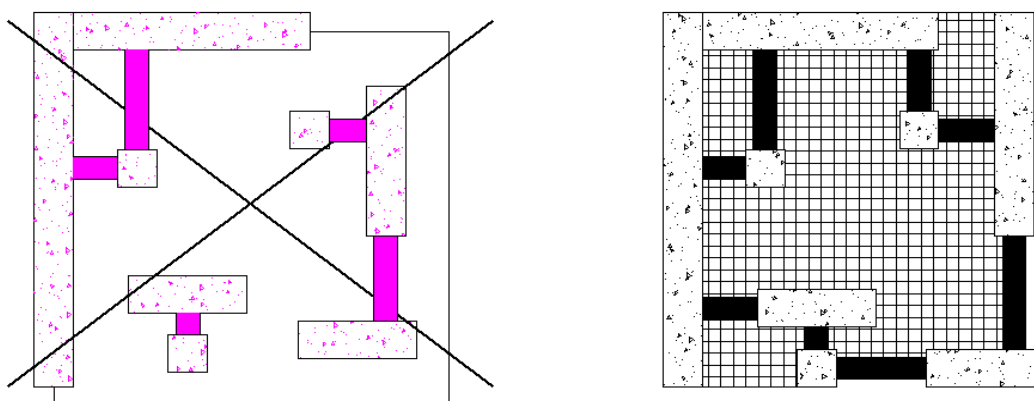
- Les fondations doivent être dimensionnées au plus juste vis-à-vis de la contrainte de calcul du sol.



$$q_1 \approx q_2 \approx q_3 \approx q_i$$

*Contrainte de sol sous les fondations*

- Les fondations doivent être filantes et constituer un système homogène. Dans le cas de fondations isolées, elles doivent être reliées aux autres fondations par un réseau de longrines interdisant tout déplacement relatif.

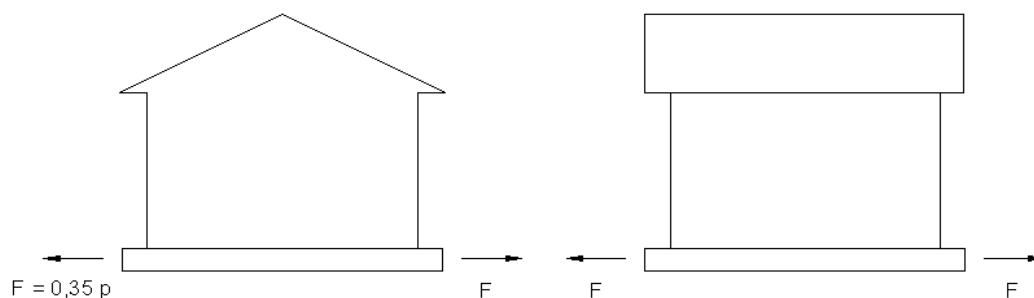


NON

OUI

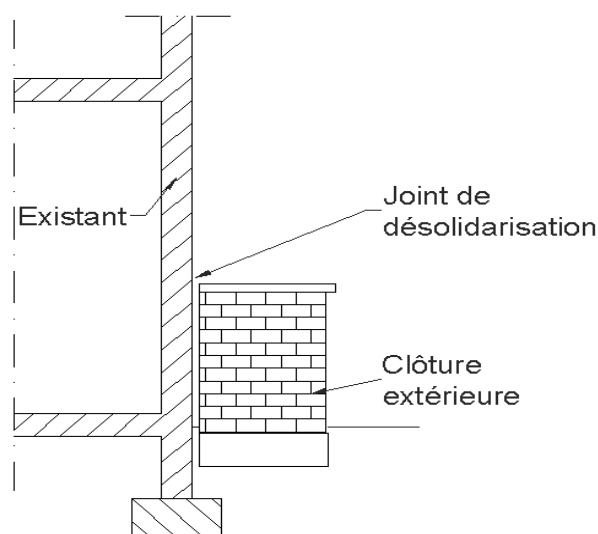
*Liaisonnement des fondations*

- L'ensemble des fondations doit être ferrillé conformément au BAEL 91 sous combinaisons accidentelles, pour résister à un effort de traction égal à  $P \times 0,35$ , selon les deux axes du bâtiment, P étant le poids du bâtiment.



*Efforts horizontaux dans les fondations*

- Les fondations d'ouvrages secondaires, tels que murets, terrasse, doivent être indépendants et désolidarisés de l'ouvrage principal.

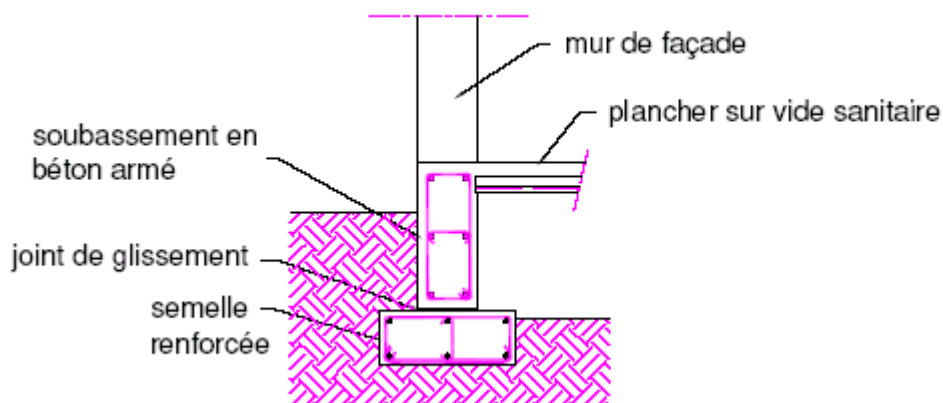


*Désolidarisation des ouvrages secondaires*

### c.2. Prescriptions supplémentaires applicables aux bâtiments à structure bois ou acier :

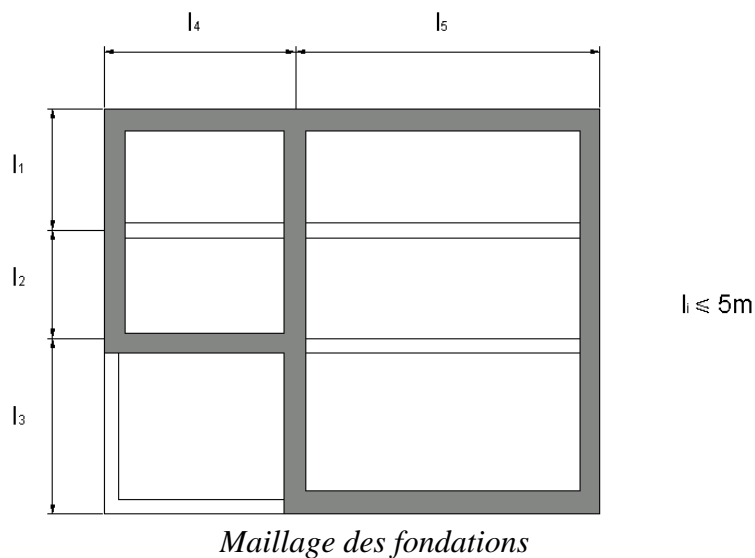
Le soubassement doit être conçu comme des longrines en béton armé, désolidarisées de la semelle de fondation par un joint de glissement.

Le plancher bas doit être sur vide sanitaire.



### c.3. Dispositions supplémentaires applicables aux seules constructions fortement renforcées :

- Le réseau des fondations doit avoir la forme d'un caisson, de maille maximum 5x5 m.



- Les soubassements doivent être rigidifiés, la partie « semelle » étant désolidarisée de la partie rigide par un joint de glissement permettant notamment d'échapper aux efforts horizontaux.

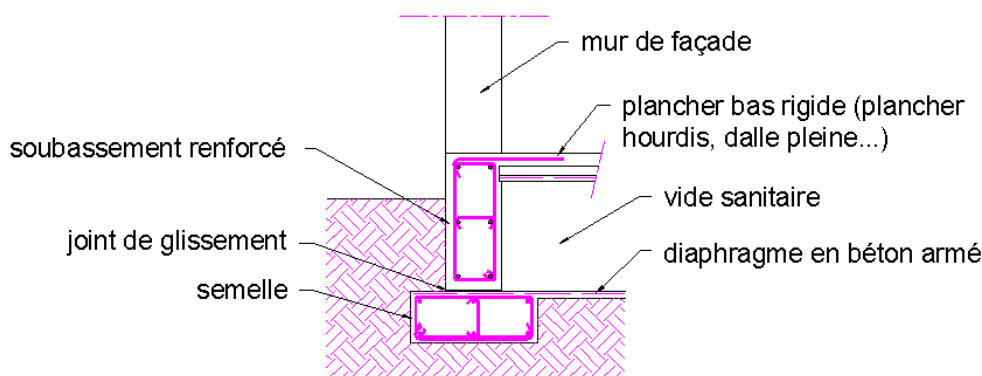
Le plancher bas doit être sur vide sanitaire, accessible et liaisonné aux soubassements par des armatures de rive.

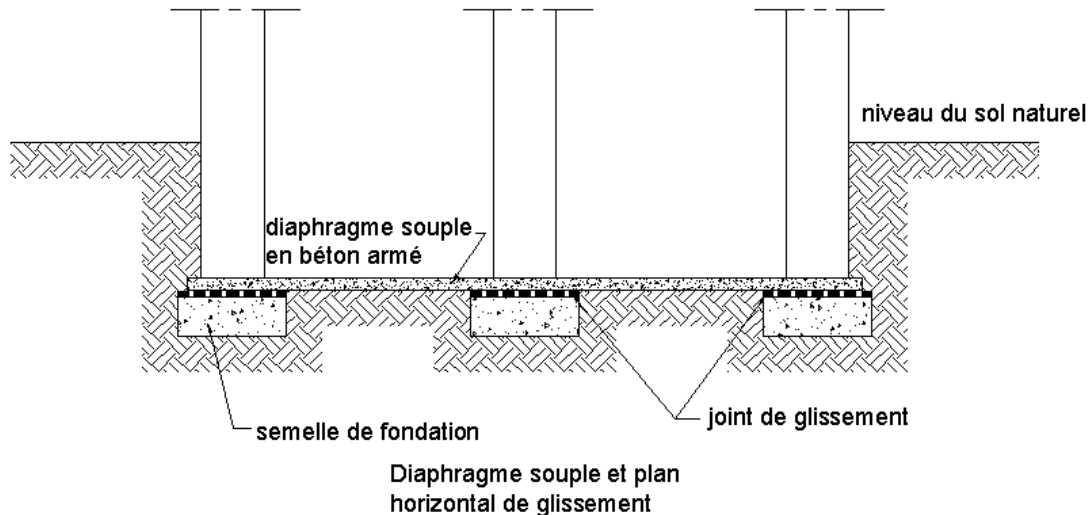
Afin de lier toutes les fondations et longrines entre elles, un diaphragme en béton armé de faible épaisseur doit être réalisé sur toute la superficie du bâtiment, au-dessus du joint de glissement.

La base de ce diaphragme pourra être séparée du sol en place par un espace.

Pour une meilleure maîtrise de l'interaction sol-structure, les fondations doivent être coulées sur le sol avec interposition d'une couche de sable de 10 cm d'épaisseur minimum ou d'un joint de glissement dans le cas où l'ancrage de la fondation doit être supérieur à 80 cm.

Le plancher bas doit être sur vide sanitaire, accessible et liaisonné aux soubassements par des armatures de rive.





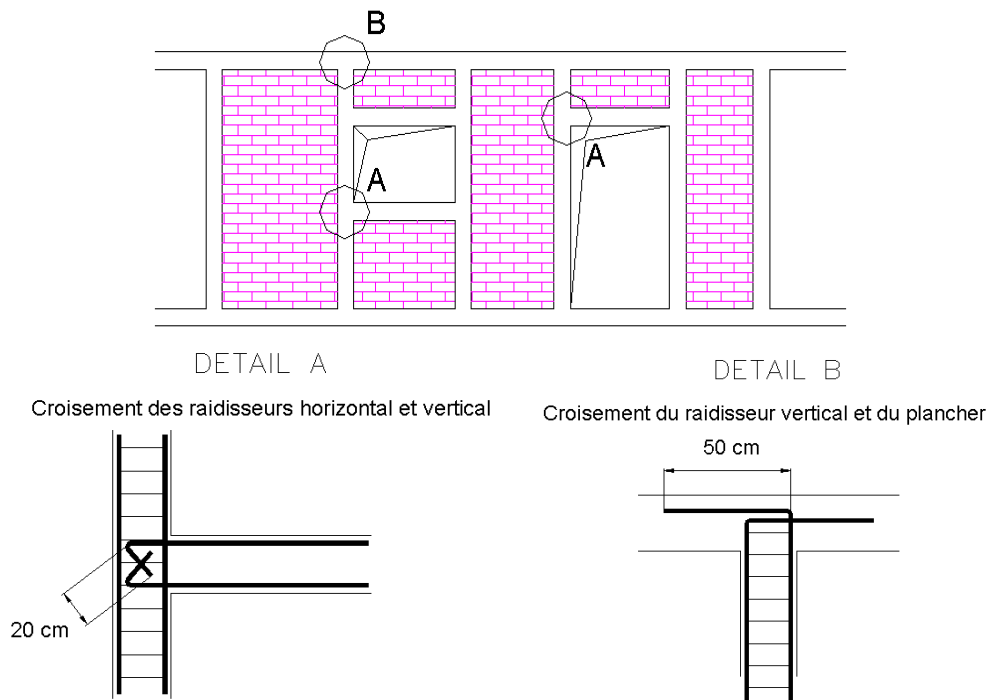
## d) Superstructure

**Nota:** Les prescriptions de l'article "d. Superstructure" s'appliquent seulement aux constructions fortement renforcées à structure béton (articles d1 et d2) et aux constructions à structure bois ou acier des types 3 bis, 4 bis, 3 MI et 4 C (article d3).

### d.1. Cas des murs maçonnés

Des chaînages continus constitués d'armatures filantes à recouvrement ou ancrage total doivent être disposés aux extrémités des voiles ou des panneaux, à toutes les intersections de murs porteurs, à toutes les intersections des murs et de planchers.

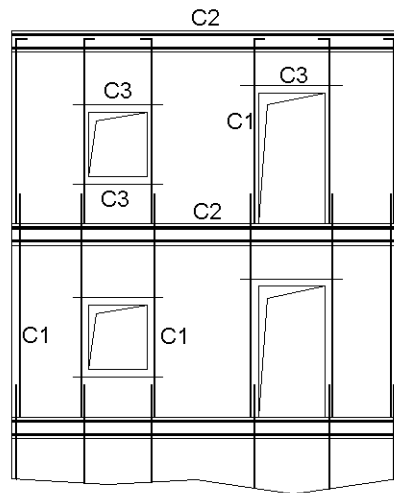
Toutes les ouvertures doivent être encadrées par des chaînages.



### d.2. Cas des murs en béton armé

- Des chaînages continus constitués d'armatures filantes à recouvrement ou ancrage total doivent être disposés aux extrémités des voiles ou des panneaux, à toutes les intersections de murs porteurs, à toutes les intersections des murs et de planchers.

Toutes les ouvertures doivent être encadrées par des chaînages.

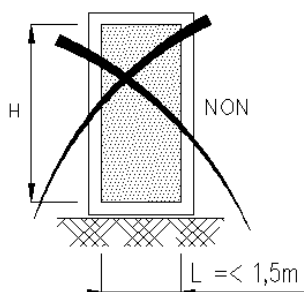


C 1 : chaînage vertical  
C 2 : chaînage horizontal  
C 3 : chaînage des ouvertures (2 armatures HA Ø 10).

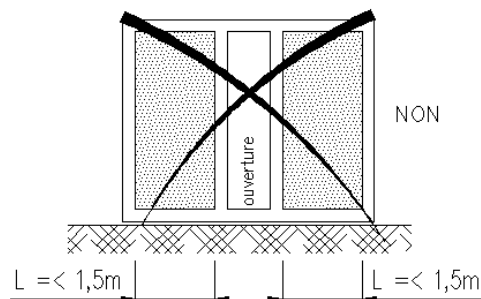
- Les poteaux doivent avoir une capacité portante d'au moins 1,4 fois celle correspondant à la somme des poutres aboutissant au nœud poteau-poutre considéré.

- Les planchers ne doivent pas comporter de décaissés, ils doivent être plans sur toute la surface du bâtiment.

- Les éléments maçonnés de grande dimension doivent être recoupés d'un chaînage vertical tous les 3,00 m maximum.

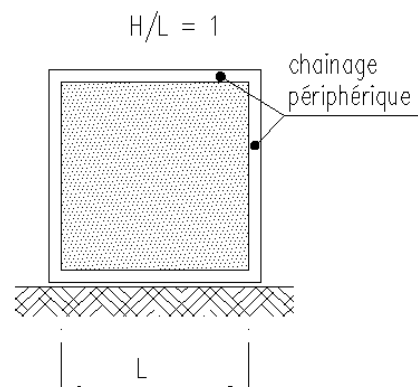
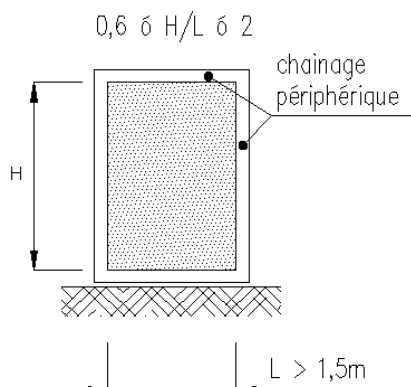


panneau de largeur insuffisante

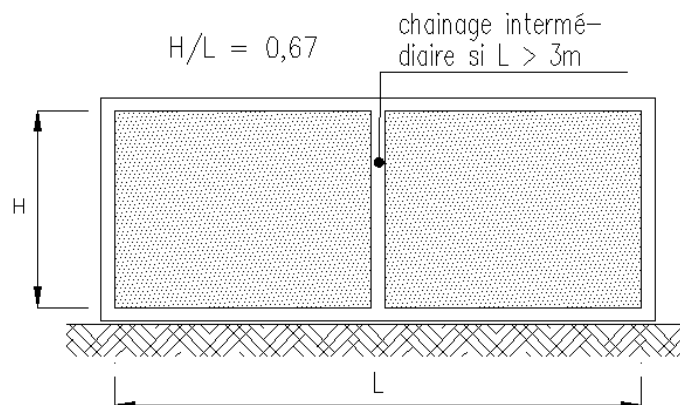


panneau comportant une ouverture réduisant à moins de 1,5m les longueurs des parties pleines

a) Cas des murs porteurs ne participant pas au contreventement

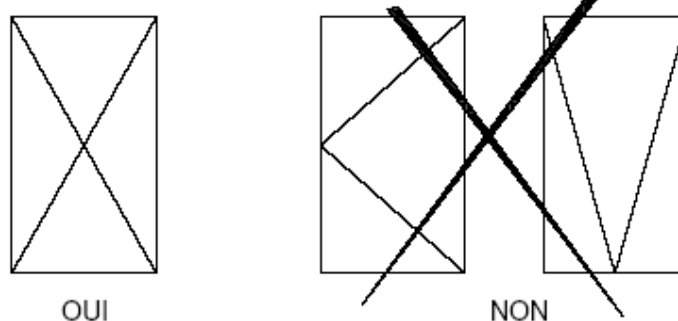






### d.3. Cas des murs pour structures bois ou acier

- Les poteaux doivent avoir une capacité portante d'au moins 1,4 fois celle correspondant à la somme des poutres aboutissant au noeud poteau-poutre considéré.
- Dans le cas particulier des constructions métalliques :
  - les pieds de poteaux doivent être articulés, et non encastrés,
  - les assemblages doivent être boulonnés ou vissés, et non soudés.
  - les planchers ne doivent pas comporter de décaissés, ils doivent être plans sur toute la surface du bâtiment.
  - les assemblages entre éléments porteurs doivent être renforcés. Ils doivent être calculés pour des valeurs de réaction égales à 1,5 fois les réactions calculées en vent extrême (en zone 2, pression dynamique extrême de base de 105 daN/m<sup>2</sup> majorée à 157,5 daN/m<sup>2</sup>). Dans le cas des structures porteuses de type poteaux-poutres en bois ou en acier, le contreventement devra être assuré soit par cadres, soit par des croix de Saint-André, les contreventements en V et en K étant proscrits.



Principe de contreventement

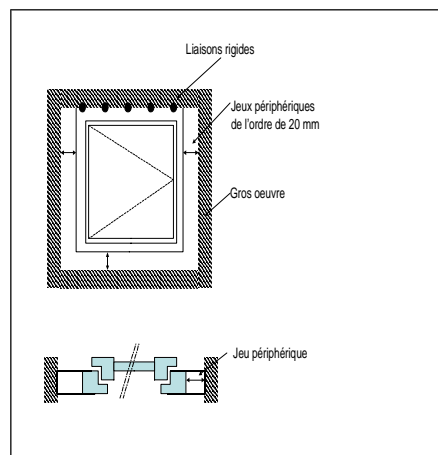
## **e)Éléments non structuraux**

*Prescriptions communes à tous les bâtiments qu'ils soient faiblement ou fortement renforcés et quelle que soit la nature de leur structure (béton, bois ou acier).*

### e.1. Les menuiseries extérieures et façades

#### Les menuiseries extérieures :

Les menuiseries utiliseront des systèmes de fixation dotés d'un jeu et permettant quelques mouvements.



#### Les façades légères sont interdites :

- Les façades rideaux, situées entièrement en avant du nez de plancher,
- Les façades semi-rideaux, dont la paroi extérieure est située en avant du nez de plancher et la paroi intérieure située entre deux planchers consécutifs,
- Les façades panneaux, insérées entre planchers.
- Les verrières, inclinées à plus de 15° par rapport à la verticale, et notamment les toits en verre des vérandas.

### e.2. Escaliers

Les escaliers maçonnés et ceux sur voûte sarrasine sont interdits. Les marches en console sont proscrites.

### e.3. Éléments en console verticale

Il peut s'agir d'acrotères, de garde corps, de corniches ou de tout autre élément en maçonnerie fixé uniquement à leur base.

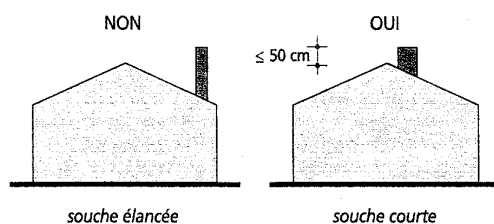
Compte tenu de la mise en pente de la construction lors de l'affaissement, les éléments en console verticale quand ils sont réalisés en maçonnerie doivent être encadrés par des chaînages horizontaux et verticaux (espacés tous les 3 mètres) et reliés à la structure porteuse.

#### e.4. Les conduits maçonnés

Du fait de l'inclinaison du bâtiment lors de l'affaissement et des sollicitations induites sur la souche, les cheminées doivent systématiquement être pourvues de raidisseurs métalliques situés à chaque angle du terminal (les souches peuvent être aussi munies de haubanage).

Les conduits de fumée doivent être adossés aux murs intérieurs sans affaiblir la section résistante du mur.

A l'intérieur de la construction, les conduits doivent être liaisonnés à la charpente et à chaque plancher par des attaches métalliques.



**Conduits de fumée.**

#### e.5. Les toitures

La pente de la toiture doit tenir compte de la pente prévisible en cas d'affaissement afin de continuer à assurer la fonction d'étanchéité (définie en situation de concomitance du vent et de la pluie) et du clos et couvert. Il en découle les recommandations et prescriptions suivantes :

##### Les couvertures en petits éléments :

On doit prévoir une pente de toiture au moins égale à la somme de la pente minimale admissible requise dans le DTU (correspondant au type de toiture retenu) et de la pente prévisible d'affaissement.

Exemple : couvertures en tuile en terre cuite petit moule à emboîtement ou à glissement à relief (DTU 40) situées en site normal, zone III (selon la carte définissant les zones d'application du DTU 40.21), avec pente prévisible d'affaissement 10 % et disposant d'un écran de sous toiture :

Pente à prévoir = 60 % + 10 % = 70 %

##### Étanchéité des toitures :

Compte tenu du risque d'effondrement sous accumulation d'eau inhérent aux toitures en tôles d'aciers nervurées, les revêtements d'étanchéité sur support en tôles d'aciers nervurées sont proscrits pour les pentes de toiture inférieures à 3 %.

#### e.6. Les cloisons

Les cloisons en carreaux de plâtre sont proscrites pour les constructions à ossature métallique (types 3bis, 3MI, 4C et 5).

## f) Réseaux

*Prescriptions communes à tous les bâtiments qu'ils soient faiblement ou fortement renforcés et quelle que soit la nature de leur structure (béton, bois ou acier).*

La pénétration des canalisations dans le bâtiment doit s'effectuer par un dispositif souple – dispositif en ligne ou éléments de liaison en métal déformable.

Aucune canalisation n'est à prévoir dans l'emplacement libre des joints d'affaissements.

Il est interdit de disposer des canalisations, quelles que soient leurs dimensions, dans les chaînages et dans les panneaux de contreventement.

