

Plan de Prévention des Risques Miniers

Commune de Haucourt-Moulaine

Zonage PPRM

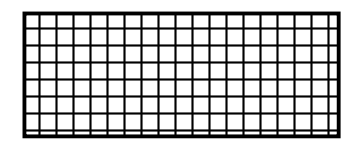
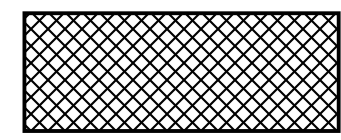
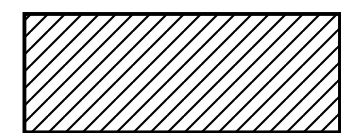
Plan annexé à l'arrêté préfectoral du 24 JAN. 2012
pour l'adoption du PPRM
pour la France
Sébastien GARNIER
le Préfet
Jean-François RAFFY

OCTOBRE 2011

échelle : 1/5 000*

Fond :
BD Parcellaire©IGN - 2007
Source :
DREAL 08/2010

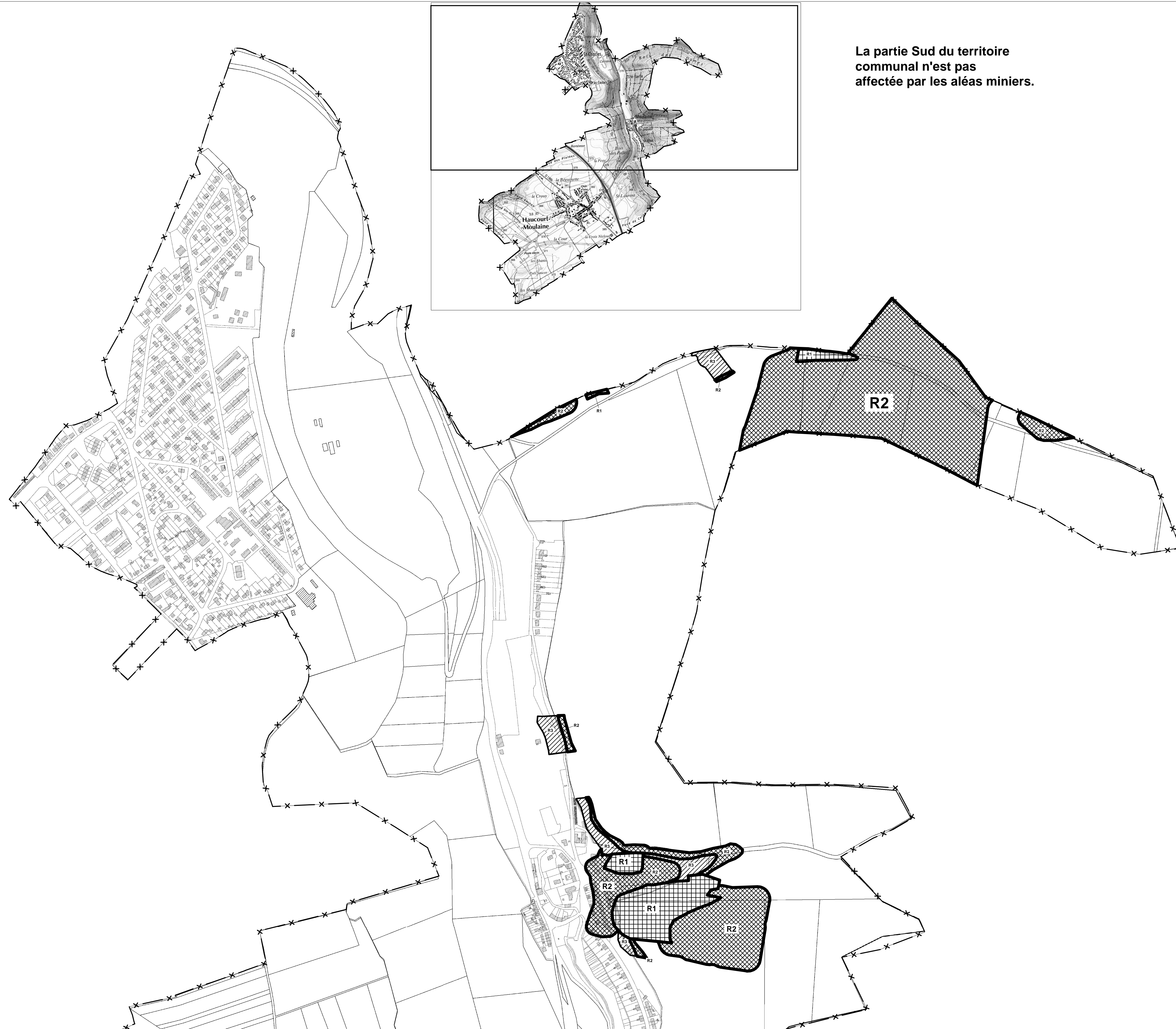
Légende :

	R1
	R2
	R3

Conditions d'utilisation.

* Cette carte fait partie d'un P.P.R. (loi n°95-101 du 02/02/1995).
* Elle prend en compte les risques connus à la date d'approbation du PPR

* Le fond cadastral sur lequel elle est dessinée fait l'objet d'un droit réservé.
Toute utilisation en dehors de ces conditions ne saurait engager la responsabilité de l'administration.



La partie Sud du territoire
communal n'est pas
affectée par les aléas miniers.